

Valvola a saracinesca in ghisa grigia a Corpo Piatto vite interna sede ottone PN10 esente da manutenzione per Alte Temperature

Principali caratteristiche

- Prodotta in Italia in accordo a EN 1171
- Scartamento secondo EN 558-1, serie 14
- Connessioni flangiate secondo EN 1092-2 PN10 con risalto (non forate, PN16 o secondo altre specifiche disponibili su richiesta)
- Stelo interno, chiusura in senso orario, tenuta secondaria sullo stelo con 2 O-ring
- Minima perdita di carico
- Testata idraulicamente secondo EN 12266-1: Test tipo P11-P12 Rate A
- Conforme alla Direttiva Attrezzature in Pressione PED 2014/68/UE art. 13 Fluidi di gruppo 2
- 100% passaggio totale

Settori di utilizzo

- Impianti industriali
- Acque reflue
- Impianti trattamento acque
- Sistemi di condizionamento aria (HVAC)
- Centrali termiche e circuiti di raffreddamento
- Fluidi non aggressivi
- Serbatoi
- Alimentazione sistemi antincendio Sprinkler

Protezione dalla corrosione

- Versione Standard: rivestita esternamente con vernice ad alta resistenza alla corrosione con resina oleofenolica ai fosfati di zinco Grigio Ral 7011
- Su richiesta: verniciatura integrale epossidica
- Altre tonalità disponibili



Condizioni di esercizio

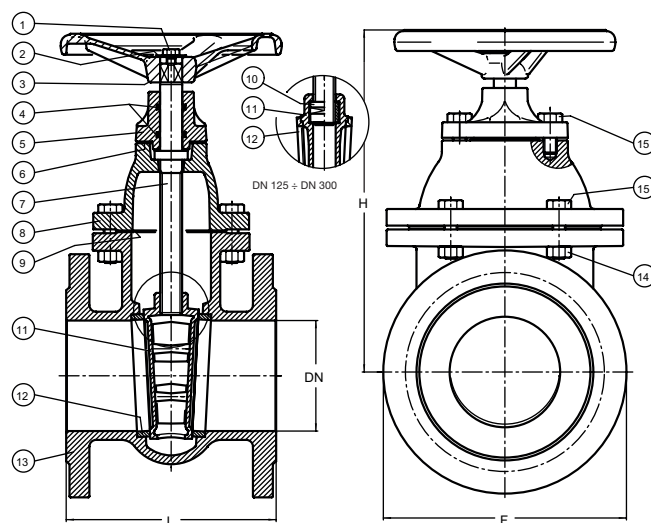
Temperature fluido (°C)	-10 to +120
Massima pressione fluido (bar)	10

Test idraulico secondo EN 12266-1 (bar)

P11 Corpo	P12 Sedi (acqua)	P12 Sedi (aria)
15	11	6

Specifica materiali

Nr	Parte	Materiale	Norma
1	Vite	Acciaio Zincato 8.8	EN ISO 4017
2	Rondella	Acciaio Zincato	EN 7092
3	Volantino	EN-GJL-250 Ghisa grigia	EN 1561
4	O-ring	Nbr xp70 K6	-
5	cappello	EN-GJL-250 Ghisa grigia	EN 1561
6	Guarnizione	Fasit 205	-
7	Asta	CW614N Ottone trafilato	EN 12164
8	Cappello	EN-GJL-250 Ghisa grigia	EN 1561
9	Guarnizione	Fasit 205	-
10	Madrevite	CB 754-S GM Ottone fuso	EN 1982
11	Cuneo DN 40-DN 100	CB 754-S GM Ottone fuso	EN 1982
11	Cuneo DN 125-DN 300	EN-GJL-250 Ghisa grigia	EN 1561
12	Sedi	CB 754-S GM Ottone fuso	EN 1982
13	Corpo	EN-GJL-250 Ghisa grigia	EN 1561
14	Dado	Acciaio Zincato 8.8	ISO 4032
15	Vite	Acciaio Zincato 8.8	EN ISO 4017



Dati tecnici

DN	40	50	65	80	100	125	150	200	250	300
F mm	150	165	185	200	220	250	285	340	395	445
L mm	140	150	170	180	190	200	210	230	250	270
H mm	192	215	247	273	307	365	412	496	587	655
Peso Kg	9	11	15	18	23	31	41	68	91	124
Volantino Ø mm	125	150	175	175	200	200	225	225	250	300
Giri apertura/chiusura nr	10	12,5	16	20	25	25	30	40	50	60
Momento torcente in chiusura Nm	30	30	35	35	40	45	45	60	65	70
Perdite di carico Kvs	107	250	430	790	1.250	1.960	2.790	2.880	4.306	6.380