

Valvola a saracinesca in ghisa grigia a Corpo Ovale vite interna sede bronzo PN16 per Alte Temperature BS5150/ANSI Class 125 con modulo di accoppiamento ISO 5210 F10

Principali caratteristiche

- Prodotta in Italia in accordo a BS 5150
- Scartamento secondo EN 558-1, serie 3
- Connessioni flangiate secondo ANSI B16.1a flangia piana (EN 1092-2, PN10 o secondo altre specifiche disponibili su richiesta)
- Stelo interno, chiusura in senso orario, tenuta secondaria sullo stelo tramite O-ring
- Minima perdita di carico
- Testata idraulicamente secondo EN 12266-1: Test tipo P11-P12 Rate A
- Conforme alla Direttiva Attrezzature in Pressione PED 2014/68/UE art. 13 Fluidi di gruppo 2
- 100% passaggio totale

Settori di utilizzo

- Impianti industriali
- Acqua di mare
- Acque reflue
- Impianti trattamento acque
- Sistemi di condizionamento aria (HVAC)
- Centrali termiche e circuiti di raffreddamento
- Fluidi non aggressivi
- Serbatoi
- Alimentazione sistemi antincendio Sprinkler

Protezione dalla corrosione

- Versione Standard: rivestita esternamente con vernice ad alta resistenza alla corrosione con resina oleofenolica ai fosfati di zinco Grigio Ral 7011
- Su richiesta: verniciatura integrale epossidica
- Altre tonalità disponibili



Condizioni di esercizio

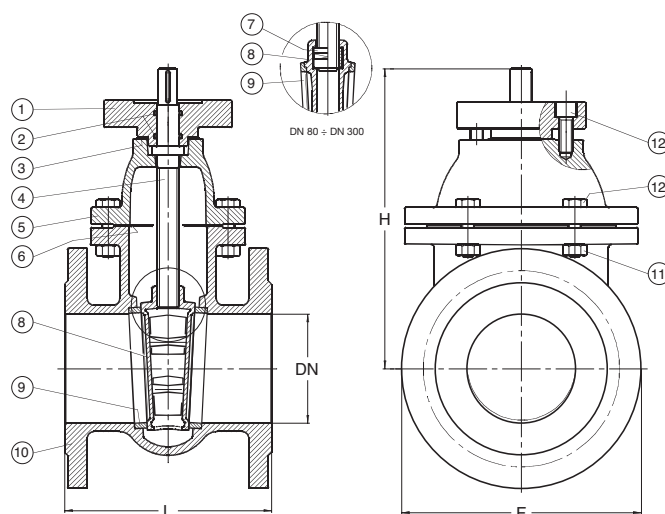
Temperature fluido (°C)	-10 to +120
Massima pressione fluido (bar)	16

Test idraulico secondo EN 12266-1 (bar)

P11 Corpo	P12 Sedi (acqua)	P12 Sedi (aria)
24	18	6

Specifica materiali

Nr	Parte	Materiale	Norma
1	Consol flange ISO 5210	Acciaio al carbonio	A105
2	O-ring	HNBR Gomma	EN 7092
3	Guarnizione	Fasit 205	-
4	Asta	X12Cr13 acciaio inossidabile	AISI 410
5	Cappello	EN-GJL-250 ghisa grigia	EN 1561
6	Guarnizione	Fasit 205	-
7	Madrevite	CB 754-S GM ottone fuso	EN 1982
8	Cuneo DN 40-DN 65	CuSn5Zn5Pb5-B bronzo fuso	EN 1982
8	Cuneo DN 80-DN 300	EN-GJL-250 ghisa grigia	EN 1561
9	Sedi	CuSn5Zn5Pb5-B bronzo fuso	EN 1982
10	Corpo	EN-GJL-250 ghisa grigia	EN 1561
11	Dado	Acciaio zincato 8.8	ISO 4032
12	Vite	Acciaio zincato 8.8	EN ISO 4017



Dati tecnici

DN	50	65	80	100	125	150	200	250	300
F mm	165	185	200	229	250	285	340	405	483
L mm	178	190	203	229	254	267	292	330	356
H mm	245	290	315	355	415	460	545	635	725
Peso Kg	12	16	23	31	42	55	88	134	180
Giri apertura/chiusura nr	12,5	16	20	25	25	30	40	42	50
Momento torcente in chiusura Nm	30	35	35	40	45	45	60	90	90
Perdite di carico Kvs	250	430	790	1.250	1.960	2.790	2.880	4.306	6.380

IT_235bza - Edizione 09/2017 • Maran e Peracini srl si riserva il diritto di apportare variazioni senza preavviso.