

**Valvola a saracinesca in ghisa sferoidale a corpo piatto
vite interna a cuneo gommato PN16 ISO 7259
con modulo di accoppiamento ISO 5210 F10**

Principali caratteristiche

- Prodotta in Italia in accordo a ISO 7259
- Scartamento secondo ISO 5752, serie 3
- Connessioni flangiate secondo EN 1092-2 PN16 con risalto (secondo altre specifiche disponibili su richiesta)
- Stelo interno, chiusura in senso orario, tenuta secondaria sullo stelo con O-ring, provvista di controtenuta
- Minima perdita di carico
- Testata idraulicamente secondo EN 12266-1: Test tipo P11-P12 Rate A
- Conforme alla Direttiva Attrezzature in Pressione PED 2014/68/UE art. 13 Fluidi di gruppo 2
- 100% passaggio totale
- Cuneo rivestito integralmente in EPDM

Settori di utilizzo

- Acqua potabile
- Industria alimentare
- Acque reflue
- Impianti trattamento acque
- Serbatoi
- Alimentazione sistemi antincendio Sprinkler
- Irrigazione

Protezione dalla corrosione

Rivestita integralmente con verniciatura epossidica Blu Ral 5015 spessore 250 Micron



Condizioni di esercizio

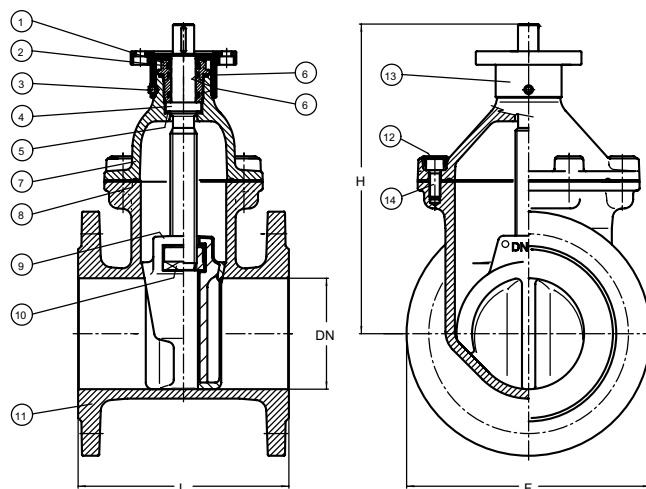
Temperature fluido (°C)	-10 +80
Massima pressione fluido (bar)	16

Test idraulico secondo EN 12266-1 (bar)

P11 Corpo	P12 Sedi (acqua)	P12 Sedi (aria)
24	18	6

Specifica materiali

Nr	Parte	Materiale	Norma
1	Boccola	CW614N ottone trafilato	EN 12164
2	Parapolvere	Pvc	-
3	Vite	Acciaio inossidabile	AISI 304
4	Asta	X12Cr13 acciaio inossidabile	AISI 410
5	Controtenuta	Ptfe	ASTM 4894
6	O-ring	Gomma Epdm	ISO 4097
7	Cappello	EN-GJS-400-15 ghisa sferoidale	EN 1563
8	Guarnizione	Epdm	ISO 4097
9	Cuneo	EN-GJS-400-15 ghisa sferoidale vulcanizzata integralmente Epdm	EN 1563
10	Madrevite	CB 754-S GM ottone fuso	EN 1982
11	Corpo	EN-GJS-400-15 ghisa sferoidale	EN 1563
12	Coprivite	Adesivo termofusibile	-
13	Consol-flange	Acciaio al carbonio zincato	A 105



Dati tecnici

DN	50	65	80	100	125	150	200	250	300
F mm	165	185	200	229	250	285	340	405	483
L mm	178	190	203	229	254	267	292	330	356
H mm	213	236	265	298	344	388	480	587	664
Peso Kg	12	15	18	23	29	37	56	87	115
Giri apertura/chiusura nr	12,5	16	16	20	25	30	33	41	50
Momento torcente in chiusura Nm	40	40	50	60	60	80	100	120	130
Perdite di carico Kvs	250	430	790	1.250	1.960	2.790	2.880	4.306	6.380

IT_430a - - Edizione 10/2017 • Maran e Peracini srl si riserva il diritto di apportare variazioni senza preavviso.