

Valvola a saracinesca in ghisa sferoidale a corpo piatto vite interna a cuneo gommato PN16 con indicatore di posizione

Principali caratteristiche

- Prodotta in Italia in accordo a EN 1074
- Scartamento secondo EN 558-1, serie 15
- Connessioni flangiate secondo EN 1092-2 PN16 con risalto (secondo altre specifiche disponibili su richiesta)
- Stelo interno, chiusura in senso orario, tenuta secondaria sullo stelo con O-ring, provvista di controtenuta
- Minima perdita di carico
- Testata idraulicamente secondo EN 12266-1: Test tipo P11-P12 Rate A
- Conforme alla Direttiva Attrezzature in Pressione PED 2014/68/UE art. 13 Fluidi di gruppo 2
- 100% passaggio totale
- Cuneo rivestito integralmente in EPDM

Settori di utilizzo

- Acqua potabile
- Industria alimentare
- Acque reflue
- Impianti trattamento acque
- Serbatoi
- Alimentazione sistemi antincendio Sprinkler
- Irrigazione

Protezione dalla corrosione

Rivestita integralmente con verniciatura epossidica Blu Ral 5015 spessore 250 Micron



Condizioni di esercizio

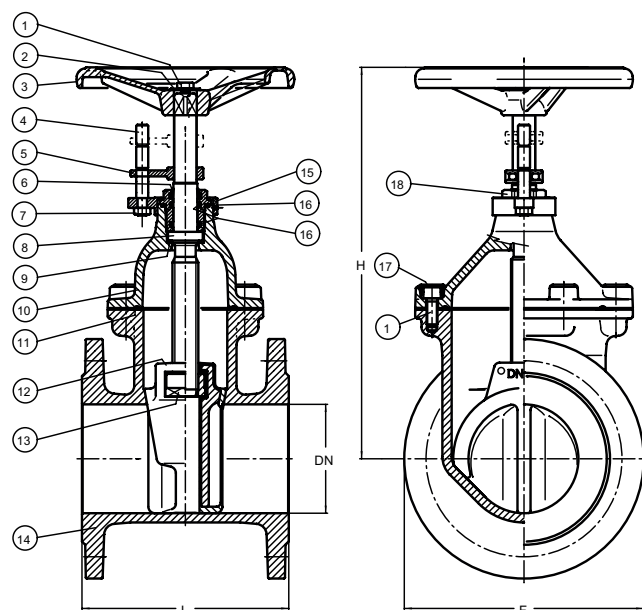
Temperature fluido (°C)	-10 +80
Massima pressione fluido (bar)	16

Test idraulico secondo EN 12266-1 (bar)

P11 Corpo	P12 Sedi (acqua)	P12 Sedi (aria)
24	18	6

Specifica materiali

Nr	Parte	Materiale	Norma
1	Vite	Acciaio zincato 8.8	EN ISO 4762
2	Rondella	Acciaio zincato	EN 7092
3	Volantino	EN-GJL-250 ghisa grigia	EN 1561
4	Indicatore	CW614N ottone trafilato	EN 12164
5	Forcella	CB 754-S GM ottone fuso	EN 1982
6	Parapolvere	Pvc	-
7	Dado	Acciaio zincato 8.8	ISO 4032
8	Asta	X12Cr13 acciaio inossidabile	AISI 410
9	Controtenuta	Ptfe	ASTM 4894
10	Cappello	EN-GJS-400-15 ghisa sferoidale	EN 1563
11	Guarnizione	Epdm	ISO 4097
12	Cuneo	EN-GJS-400-15 ghisa sferoidale vulcanizzata integralmente Epdm	EN 1563
13	Madrevite	CB 754-S GM ottone fuso	EN 1982
14	Corpo	EN-GJS-400-15 ghisa sferoidale	EN 1563
15	Supporto indicatore	CB 754-S GM ottone fuso	EN 1982
16	O-ring	Epdm	ISO 4097
17	Coprivite	Adesivo termofusibile	-
18	Boccola	CW614N ottone trafilato	EN 12164



Dati tecnici

DN	40	50	65	80	100	125	150	200	250	300
F mm	150	165	185	200	220	250	285	340	405	460
L mm	240	250	270	280	300	325	350	400	450	500
H mm	245	255	290	320	360	425	470	565	670	765
Peso Kg	10	11	14	18	23	30	39	62	100	128
Volantino Ø mm	125	150	175	175	200	200	225	250	300	350
Giri apertura/chiusura nr	10	12.5	16	16	20	25	30	33	41	50
Momento torcente in chiusura Nm	40	40	40	50	60	60	80	100	120	130
Perdite di carico Kvs	107	250	430	790	1.250	1.960	2.790	2.880	4.306	6.380

IT_520i - Edizione 07/2018 • Maran e Peracini srl si riserva il diritto di apportare variazioni senza preavviso.